



# Линейный лазерный нивелир Bosch DIY PCL 10 Set



**BOSCH**

Инструкция по эксплуатации



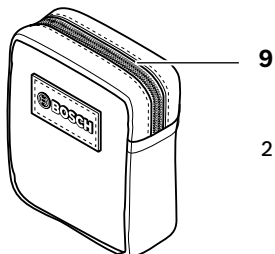
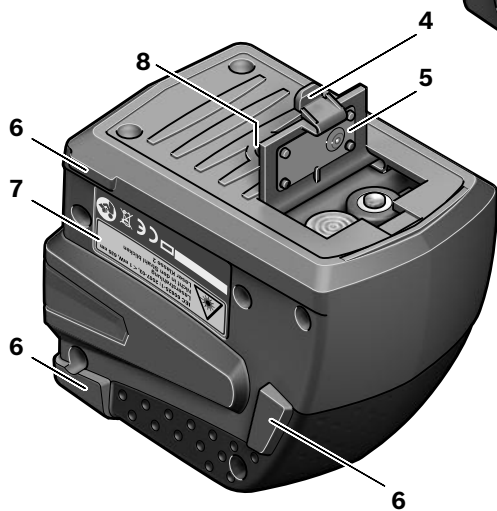
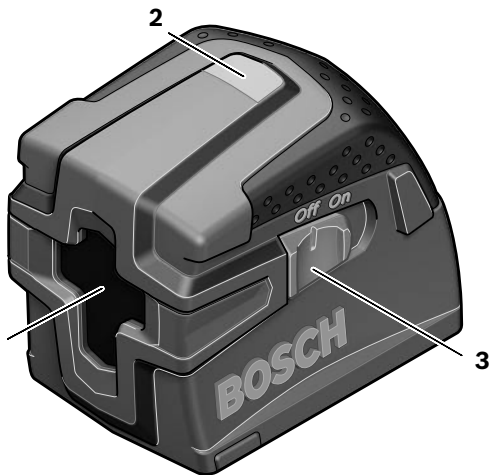


# **BOSCH**

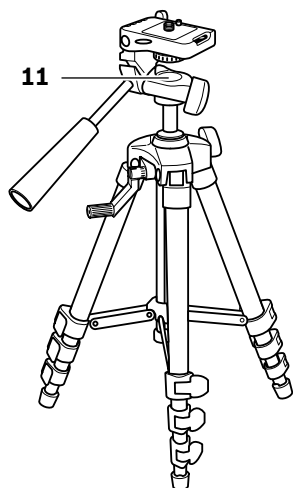
## **Инструкция по эксплуатации линейного лазерного нивелира Bosch DIY PCL 10**

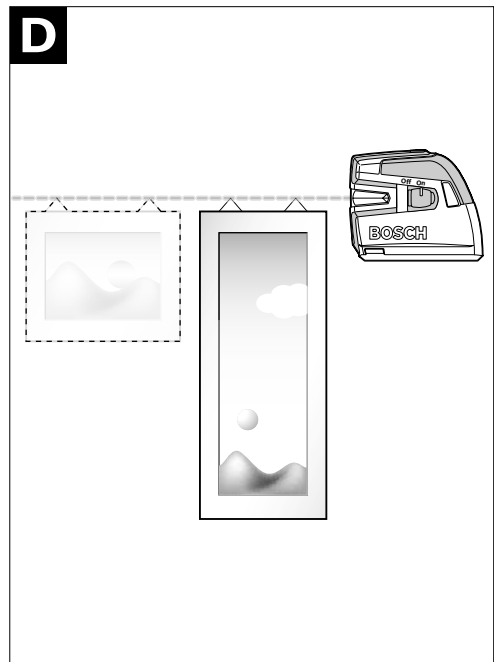
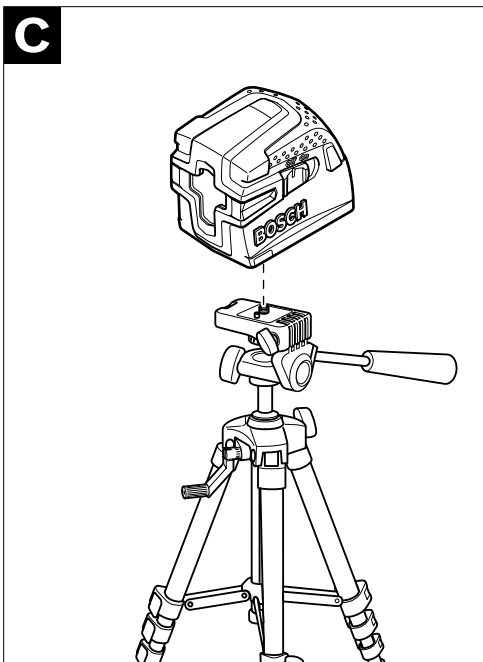
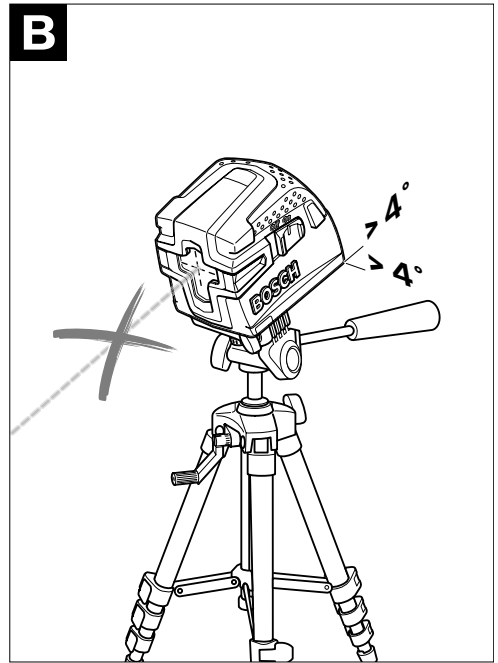
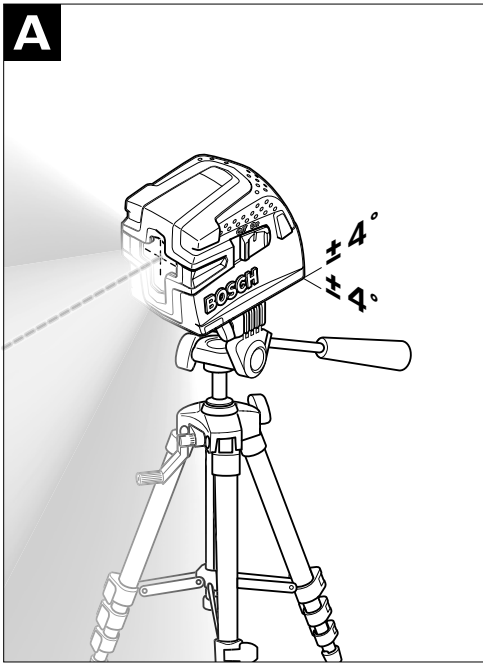
Лазерный нивелир с перекрестными лучами Bosch PCL 10 Set — это измерительный прибор высочайшего качества, который очень быстро и автоматически производит разметку перекрестными (вертикальным и горизонтальным) лазерными лучами, способствуя таким образом выполнению точных работ на стенах, полу или потолке, ровному выкладыванию кафельной плитки, ровному и равномерному распределению на стенах книжных полок, картин, плакатов, фотографий и других предметов.

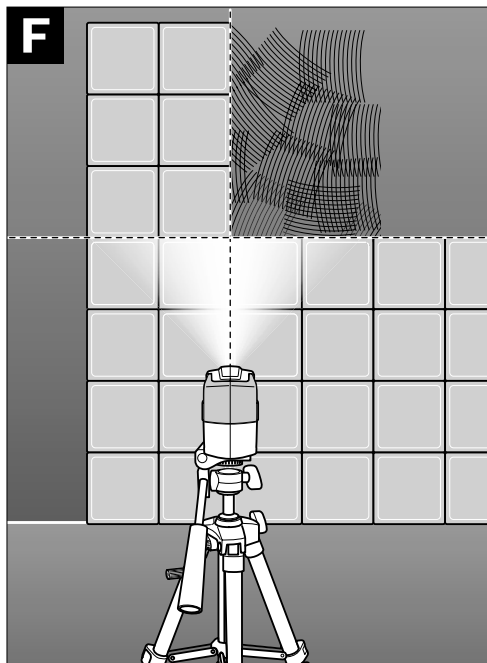
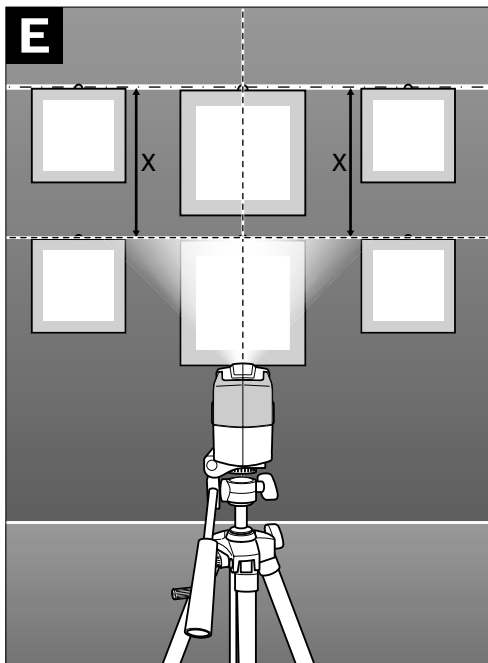
В комплект поставки, помимо элементов питания и защитного чехла, входит также алюминиевый штатив 1,1 м.



10  
2 607 990 031







## Указания по безопасности



Прочтите все инструкции, чтобы Вы могли безопасно и надежно работать с настоящим измерительным инструментом. **Никогда не изменяйте до неузнаваемости**

предупредительные таблички на измерительном инструменте. **ХОРОШО СОХРАНЯЙТЕ ЭТИ ИНСТРУКЦИИ.**

- ▶ **Внимание – использование других не упомянутых здесь элементов управления и регулирования или других методов эксплуатации может подвергнуть Вас опасности для здоровья излучению.**
- ▶ **Измерительный инструмент поставляется с предупредительной табличкой на немецком языке (на изображении измерительного инструмента на странице с иллюстрациями обозначена номером 7).**



IEC 60825-1: 2007-03, < 1 мВт, 635 нм  
Лазерное излучение  
Не смотреть в луч  
Лазер класса 2

- ▶ **Перед первым применением инструмента наклейте на немецкий текст предупредительной таблички предоставленную наклейку с текстом на языке Вашей страны.**



**Не направляйте лазерный луч на людей или животных и не смотрите сами в лазерный луч.** Настоящий измерительный инструмент создает лазерное излучение класса 2 согласно IEC 60825-1. Этим излучением Вы можете непреднамеренно ослепить людей.

- ▶ **Не применяйте лазерные очки в качестве защитных очков.** Лазерные очки служат для лучшего опознавания лазерного луча, однако, они не защищают от лазерного излучения.
- ▶ **Не применяйте лазерные очки в качестве солнечных очков или в уличном движении.** Лазерные очки не дают полной защиты от ультрафиолетового излучения и ухудшают восприятие красок.

- ▶ **Ремонт Вашего измерительного инструмента поручайте только квалифицированному персоналу и только с оригинальными запасными частями.** Этим обеспечивается сохранность безопасности измерительного инструмента.
- ▶ **Не разрешайте детям пользоваться лазерным измерительным инструментом без надзора.** Они могут неумышленно ослепить людей.

## Описание функции

### Применение по назначению

Настоящий измерительный прибор предназначен для построения и контроля горизонтальных и вертикальных линий.

Измерительный инструмент пригоден исключительно для эксплуатации в закрытых помещениях.

### Изображенные составные части

Нумерация представленных составных частей выполнена по изображению измерительного инструмента на странице с иллюстрациями.

- 1 Отверстие выхода лазерного излучения
- 2 Индикатор автоматического нивелирования
- 3 Выключатель
- 4 Фиксатор крышки батарейного отсека
- 5 Крышка батарейного отсека
- 6 Опорная площадь
- 7 Предупредительная табличка лазерного излучения
- 8 Гнездо под штатив 1/4"
- 9 Защитный чехол
- 10 Очки для работы с лазерным инструментом\*
- 11 Штатив

\* **Изображенные или описанные принадлежности не входят в стандартный комплект поставки.**

## Технические данные

Перекрестный лазерный уровень	PCL 10
Товарный №	3 603 K08 1..
Рабочий диапазон прибл. до	10 м
Точность компенсирования	±0,5 мм/м
Типичный диапазон автоматического нивелирования	±4°
Типичное время нивелирования	4 с
Рабочая температура	+5 °C ... +40 °C
Температура хранения	-20 °C ... +70 °C
Относительная влажность воздуха не более	90 %
Класс лазера	2
Тип лазера	635 нм, <1 мВт
C <sub>6</sub>	>10
Резьба для штатива	1/4"
Батарейки	2 x 1,5 В LR6 (AA)
Продолжительность работы, ок.	15 ч
Вес согласно ЕРТА-Procedure 01/2003	0,4 кг
Размеры	108 x 66 x 92 мм
Учитывайте товарный номер на типовой табличке Вашего измерительного инструмента, торговые названия отдельных инструментов могут изменяться.	

## Сборка

### Установка/замена батареек

Применяйте исключительно щелочные батареи. Для открытия батарейного отсека **5** нажмите фиксатор **4** в направлении стрелки и снимите крышку. Вложите поставленные с инструментом батареи. Следите при этом за правильной поляризацией в соответствии с изображением на внутренней стенке отсека.

Всегда заменяйте все батарейки одновременно. Применяйте только батарейки одного изготовителя и с одинаковой емкостью.

- ▶ Если Вы не пользуетесь продолжительное время измерительным инструментом, то батарейки должны быть вынуты из инструмента. При продолжительном хранении батарейки могут окислиться и разрядиться.

## Работа с инструментом

### Эксплуатация

- ▶ Защищайте измерительный инструмент от влаги и прямых солнечных лучей.
- ▶ Защищайте измерительный инструмент от экстремальных температур или колебаний температуры. Не оставляйте измерительный инструмент, например, продолжительное время в автомобиле. При больших колебаниях температуры перед включением следует выдержать инструмент до выравнивания температуры.
- ▶ Защищайте измерительный инструмент от сильных ударов и падений. Повреждения инструмента могут отрицательно повлиять на точность измерения. После сильного удара или падения инструмента сравните лазерные линии для контроля с известными вертикальными или горизонтальными опорными линиями.
- ▶ При транспортировке выключайте измерительный инструмент. При выключении блокируется маятниковый механизм, который иначе при резких движениях может быть поврежден.

### Включение/выключение

Для включения измерительного инструмента передвиньте выключатель **3** в положение «On». Сразу после включения инструмент излучает две лазерные линии из отверстия выхода **1**.

- ▶ Не направляйте лазерный луч на людей или животных и не смотрите сами в лазерный луч, включая и с большого расстояния.

Для выключения измерительного инструмента передвиньте выключатель **3** в положение «Off». При выключении маятниковый механизм блокируется.

- ▶ Не оставляйте без присмотра включенный измерительный инструмент и выключайте его после использования. Другие лица могут быть ослеплены лазерным лучом.

### Работа с автоматическим нивелированием (см. рис. А – В)

Установите измерительный инструмент на прочную горизонтальную поверхность, придерживайте его опорными площадками **6** на вертикальной площадке или закрепите его на штативе **11**.

После включения механизм автоматического самонивелирования вывернет неплоскостности в пределах диапазона самонивелирования  $\pm 4^\circ$ . Нивелирование закончено как только лазерные линии остановятся. Индикатор **2** светится зеленым светом.

Если автоматическое нивелирование невозможно, например, при отклонении опорной площадки измерительного инструмента более чем на  $4^\circ$  от горизонтали, индикатор **2** загорается красным светом и инструмент автоматически выключается. В таком случае установите измерительный инструмент горизонтально или держите его опорными площадками **6** прямо на вертикальной площадке и дайте закончиться процессу самонивелирования. Как только измерительный инструмент опять войдет в диапазон самонивелирования  $\pm 4^\circ$  индикатор **2** загорается зеленым светом и выстраиваются лазерные линии.

За пределами диапазона самонивелирования в  $\pm 4^\circ$  работа с инструментом невозможна, так как при этом не гарантируется прямой угол между лазерными линиями.

При толчках и изменениях положения во время работы измерительный инструмент автоматически выполняет компенсацию. После повторного компенсирования проверьте горизонтальное и вертикальное положение лазерных линий по отношению к опорным точкам для предотвращения ошибок.

### Указания по применению

#### Работа со штативом (см. рис. С)

Штатив **11** представляет собой прочную, изменяемую по высоте опору для измерения. Установите измерительный инструмент гнездом под штатив **8** на резьбу 1/4" штатива, закрепив крепежным винтом штатива.

#### Боковая опора (см. рис. D)

Для быстрой проверки высоты Вы можете прислонить измерительный инструмент боковой площадкой к опорной поверхности **6** вертикальной стены, шкафа и т.д. Держите измерительный инструмент прямо и спокойно.

#### Очки для работы с лазерным инструментом (принадлежности)

Лазерные очки отфильтровывают окружающий свет. Благодаря этому красный свет лазера становится более ярким для человеческого глаза.

- ▶ **Не применяйте лазерные очки в качестве защитных очков.** Лазерные очки служат для лучшего опознавания лазерного луча, однако, они не защищают от лазерного излучения.
- ▶ **Не применяйте лазерные очки в качестве солнечных очков или в уличном движении.** Лазерные очки не дают полной защиты от ультрафиолетового излучения и ухудшают восприятие красок.

## Техобслуживание и сервис

### Техобслуживание и очистка

Храните и транспортируйте измерительный инструмент только в поставленном защитном чехле.

Содержите измерительный инструмент постоянно в чистоте.

Никогда не погружайте измерительный инструмент в воду или другие жидкости.

Загрязнения вытирайте влажной и мягкой салфеткой. Не используйте никаких очищающих средств или растворителей.

Очищайте регулярно особенно поверхности у выходного отверстия лазера и следите при этом за ворсинками.

Если измерительный инструмент, несмотря на тщательные методы изготовления и испытания, выйдет из строя, то ремонт следует производить силами авторизованной сервисной мастерской для электроинструментов фирмы Bosch.



Пожалуйста, во всех запросах и заказах на запчасти обязательно указывайте 10-значный товарный номер на типовой табличке измерительного инструмента.

На ремонт отправляйте измерительный инструмент в защитном чехле **9**.

## Сервисное обслуживание и консультация покупателей

Сервисный отдел ответит на все Ваши вопросы по ремонту и обслуживанию Вашего продукта и также по запчастям. Монтажные чертежи и информацию по запчастям Вы найдете также по адресу:

**www.bosch-pt.com**

Коллектив консультантов Bosch охотно поможет Вам в вопросах покупки, применения и настройки продуктов и принадлежностей.

### Россия

ООО «Роберт Бош»  
Сервисный центр по обслуживанию электроинструмента  
ул. Академика Королева 13, строение 5  
129515, Москва  
Тел.: +7 (0495) 9 35 88 06  
Тел.: +7 (0495) 9 35 53 64  
Факс: +7 (0495) 9 35 88 07  
E-Mail: rbru\_pt\_asa\_mk@ru.bosch.com

ООО «Роберт Бош»  
Сервисный центр по обслуживанию электроинструмента  
ул. Зайцева, 41  
198188, Санкт-Петербург  
Тел.: +7 (0812) 7 84 13 07  
Факс: +7 (0812) 7 84 13 61  
E-Mail: rbru\_pt\_asa\_spb@ru.bosch.com

ООО «Роберт Бош»  
Сервисный центр по обслуживанию электроинструмента  
Горский микрорайон, 53  
630032, Новосибирск  
Тел.: +7 (0383) 3 59 94 40  
Факс: +7 (0383) 3 59 94 65  
E-Mail: rbru\_pt\_asa\_nob@ru.bosch.com

ООО «Роберт Бош»  
Сервисный центр по обслуживанию электроинструмента  
Ул. Фронтовых бригад, 14,  
620017, Екатеринбург  
Тел.: +7 (0343) 3 65 86 74  
Тел.: +7 (0343) 3 78 77 56  
Факс: +7 (0343) 3 78 79 28

### Беларусь

АСЦ УП-18  
220064 Минск, ул. Курчатова, 7  
Тел.: +375 (017) 2 10 29 70  
Факс: +375 (017) 2 07 04 00

## Утилизация

Отслужившие свой срок измерительные инструменты, принадлежности и упаковку следует сдавать на экологически чистую рекуперацию отходов.

### Только для стран-членов ЕС:



Не выбрасывайте измерительные инструменты в коммунальный мусор!

Согласно Европейской Директиве 2002/96/ЕС о старых электрических и электронных инструментах и инструментах и ее претворению в национальное право, отслужившие свой срок измерительные инструменты должны собираться отдельно и быть переданы на экологически чистую рекуперацию отходов.

### Аккумуляторы, батареи:

Не выбрасывайте аккумуляторы/батареи в бытовой мусор, не бросайте их в огонь или в воду. Аккумуляторы/батареи следует собирать и сдавать на рекуперацию или на экологически чистую утилизацию.

### Только для стран-членов ЕС:

Неисправные или пришедшие в негодность аккумуляторы/батареи должны быть утилизированы согласно Директиве 91/157/ЕЭС.

**Возможны изменения.**

**Robert Bosch GmbH**  
Power Tools Division  
70745 Leinfelden-Echterdingen

[www.bosch-pt.com](http://www.bosch-pt.com)

1 609 929 R05 (2008.06) T / 62 EEU

**мера**

**Специализированный дилер оборудования Bosch, CST/Berger и Skil  
на территории Сибирского региона – компания «Мера».**

630007, Российская Федерация, г. Новосибирск,  
улица Сибревкома, д. 2, оф. 718  
телефон: +7 (383) 354-1950, факс: +7 (383) 354-1960  
электронная почта: [info@mera.pro](mailto:info@mera.pro)

[www.mera.pro](http://www.mera.pro)